



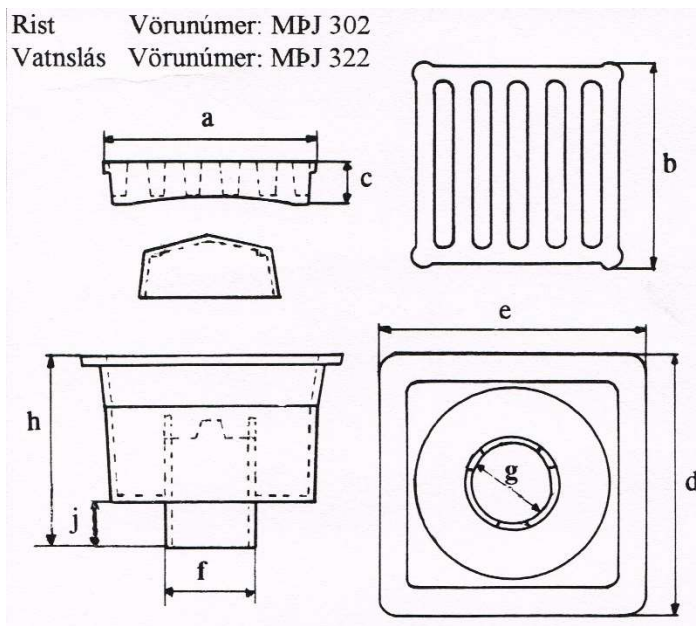
MÁLMSTEYPA
Þorgríms Jónssonar ehf.

MÍÐHRAUNI 6 • 210 GARÐABÆR • SÍMI 544 8900

FLOTNIÐURFALL 300x300mm MEÐ VATNSLÁS



Slétt niðurfall 300x300 mm með eða án vatnslás fyrir 100 mm lagnir. Sterkt niðurfall sem þolir þunga umferð auk þess að það afkastar miklu og er auðvelt að hreinsa. Hægt að nota bæði úti og inni. Niðurfall er með flotkraga sem tryggir góðan frágang yfirborðs að niðurfalli auk þess að álag er tekið upp af kraganum en ekki lögnin. Einnig hægt að fá heitgalvanhúðað.



Flotniðurfall 30x30 sett
Vörunúmer: MÞJ 320

Efnisstaðall: ISO 1083
Grade 500

Opunarflatarm. ristar:
270 cm²

Hæð niður á múffu m.v. gólf

Lámark: 175 mm

Hámark: 215 mm

Þyngd hólks: 16 kg

" " vatnslás: 2 kg

" " ristar: 7 kg

Helstu mál (mm):

Rist

a=235 b=235 c=50

Hólkur

d=300 e=300

f=108 g=92

h=225

j=50